

CF 1



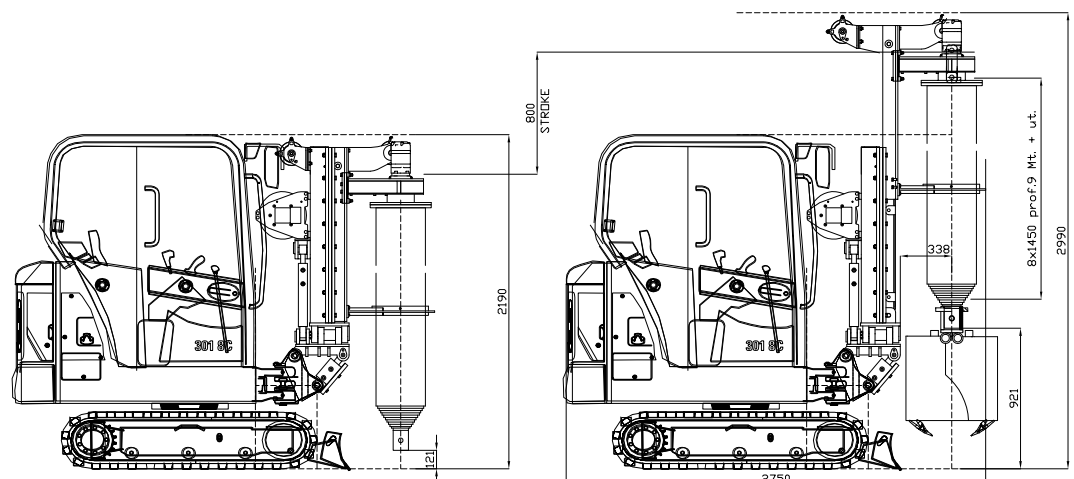


TES

CF1

TESCAR

Base		Base			
Tipo	Type	Mini excavator			
Classe	Class size	1,8 ton			
Potenza del motore	Rated power	11,0	kW	15	Hp
Capacità serbatoio carburante	Fuel tank capacity	19,5	l	5,2	gal
Capacità serbatoio olio	Hydraulic oil tank capacity	11,2	l	3,0	gal
Sottocarro		Undercarriage			
Larghezza con cingoli allargati	Width - tracks extended	1363	mm	4,5	ft
Larghezza con cingoli chiusi	Width - tracks retracted	970	mm	3,2	ft
Lunghezza cingoli	Track length	1280	mm	4,2	ft
Larghezza pattini	Shoe width	230	mm	9,1	in
Pompe idrauliche		Hydraulic pumps			
Pompa principale	Main pump flow	38,5	l/min	10,2	gpm
Pompa secondaria	Auxiliary pump flow	12,5	l/min	3,3	gpm
Massima pressione di lavoro	Max. working pressure	26	MPa	3.771	psi
Argani idraulici		Hydraulic winches			
Argano principale	Main winch, line pull	1000	daN	2.248	lbs
Testa di rotazione idraulica		Hydraulic rotary head			
Coppia	Torque	600	daNm	4.425	ft lbs
Velocità di perforazione	Rotation speeds	7-15 rpm			
Velocità di scarico	Spin-off speed	50	rpm	50,0	rpm
Corsa	Rotary head stroke	800	mm	31,5	in
Tiro massimo pull-down	Max. extraction force	3400	daN	7.644	lbs
Spinta massima pull-down	Max. crowd force	5700	daN	12.814	lbs
Dimensioni di perforazione		Drilling dimensions			
Diametro massimo	Max. diameter	600	mm	23,6	in
Diametro minimo	Min. diameter	300	mm	11,8	in
Profondità massima	Max. Depth	8	m	26,2	ft
Profondità massima con asta optional	Max. Depth with optional kelly bar	10	m	32,8	ft
Dimensioni per il trasporto		Transport dimensions			
Altezza	Height	2190	mm	7,2	ft
Lunghezza	Length	2750	mm	9,0	ft
Larghezza	Width	980	mm	3,2	ft
Peso (con asta 8m)	Weight (with 8 m kelly bar)	2500	kg	5.512	lbs
Sistemi di sicurezza		Safety system			
Estintore	Fire extinguisher				
Livella sulla torre	Spirit level on the mast				
Arresto fine corsa	Stroke limit system				
Arresto motore esterno cabina	Cab safety lever				





Partner of your challenges since 1976

TES CAR[®] is a brand licensed to TONTI TRADING SRL

TONTI TRADING SRL:



info@tontitrading.com



+39 071 9300027

P.Iva / VAT: IT 02636680429

Registered Office: Via Marco Polo, 80 60027 Osimo (AN) Italy
Operating Office: Via Flaminia II, 16 60027 Osimo (AN) Italy