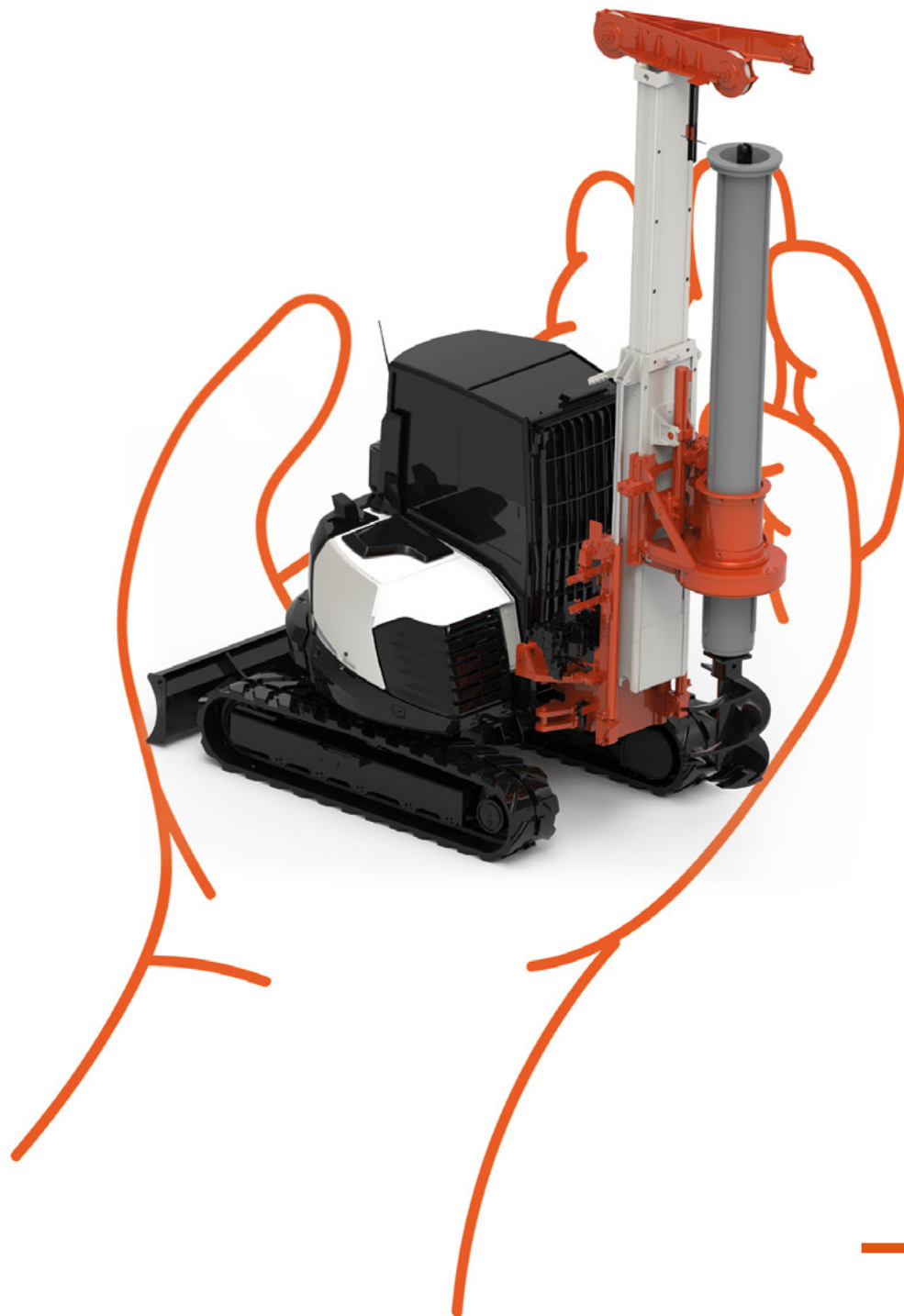


CF 2.5 PLUS

COMPACT ROTARY RIG



**Innovative
features**

**Compact
dimensions**

rev 1.2021

**Flexibility
at work**

**Versatile
working setup**

**Simplicity
of use**



**Low ground
pressure**

**Best in class
for low headroom
jobsites**



SCHEDA TECNICA — KIT DI PERFORAZIONE

DATA SHEET — DRILLING KIT

CF 2.5 PLUS

Rotary idraulica $\varnothing 323\text{mm}$ / $\varnothing 419\text{mm}$

Hydraulic rotary head $\varnothing 323\text{mm}$ / $\varnothing 419\text{mm}$

Coppia max nominale	Max nominal torque	30 kNm – 22100 ft lbs
Velocità max di perforazione	Max drilling speed	3 – 60 rpm
Velocità di scarico	Spin-off speed	60,0 rpm

Argano Principale

Main winch

Tiro sul 1° strato	Line pull on 1st layer	30 kN – 6744 lbs
Velocità max	Max line speed	95 m/min – 310 ft/min
Diametro della fune	Rope diameter	14 mm – 0,54 in

Argano Ausiliario

Auxiliary winch

Tiro sul 1° strato	Line pull on 1st layer	10 kN – 2248 lbs
Velocità max	Max line speed	33 m/min – 108 ft/min
Diametro della fune	Rope diameter	8 mm – 0,31 in

Martinetto Pull Down

Crowd Ram System

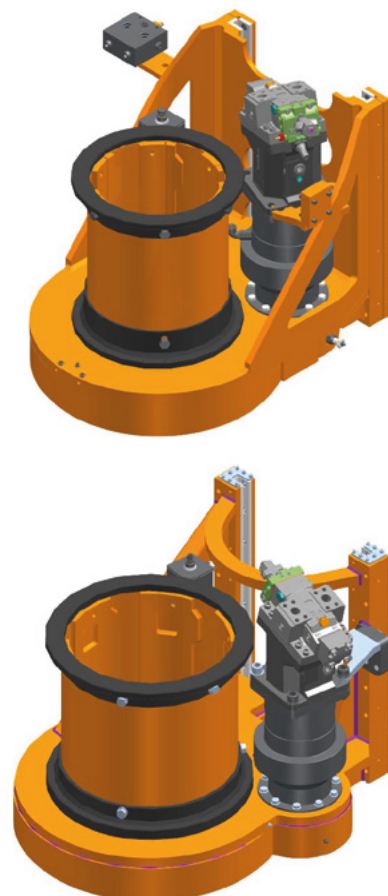
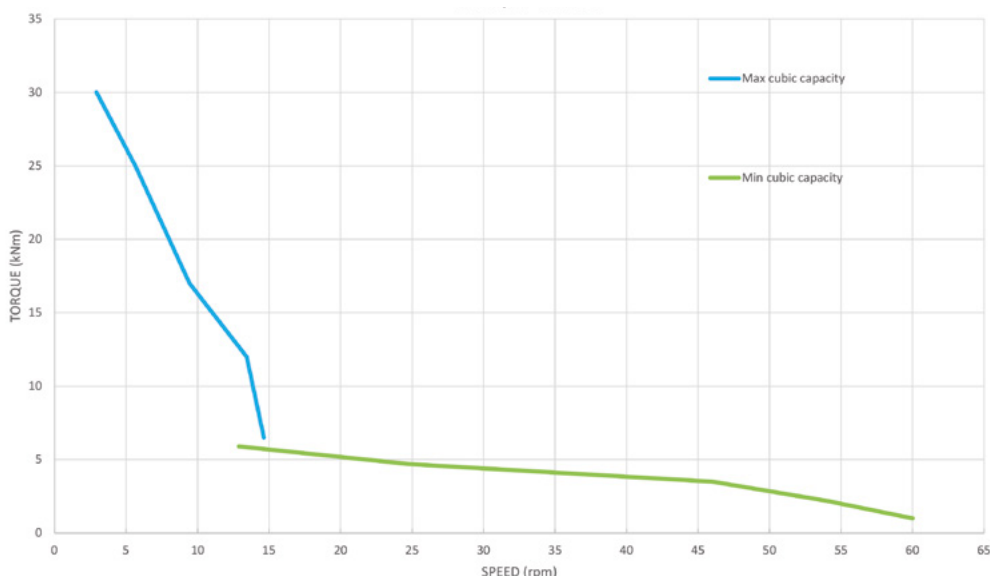
Forza di estrazione	Extraction force	65 kN – 14612 lbs
Forza di spinta	Crowd force	75 kN – 16860 lbs
Corsa	Stroke	850 mm – 33 in

Controslitta torre - 2 pistoni

Mast counterslide - 2 rams

Forza di estrazione	Extraction force	140 kN – 31472 lbs
Forza di spinta	Crowd force	80 kN – 17984 lbs
Corsa	Stroke	1000 mm – 40 in

TORQUE – SPEED



SCHEDA TECNICA — BASE CARRO

DATA SHEET — BASE CARRIER

CF 2.5 PLUS

Carro base

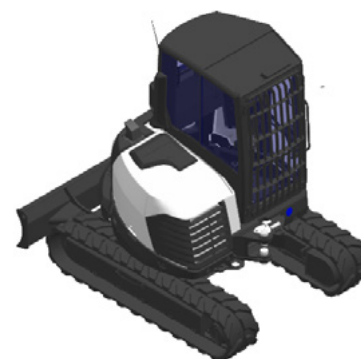
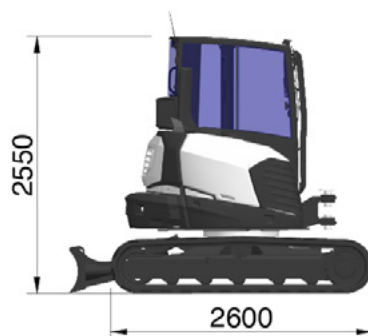
<i>Base Carrier</i>		Eurocomach 65TR
Tipo	Type	Kubota V2607-CR-T - 2615 cc
Motore diesel	Diesel engine	EU Stage V - US EPA Tier4 Final
Normativa emissioni	Exhaust emission standard	45 kW – 61 HP
Potenza a 2200 rpm	Rated power @ 2200 rpm	85 l – 22 gal
Capacità serbatoio carburante	Fuel tank capacity	76 dB(A)
Livello di pressione sonora in cabina	Sound pressure level in cabin	98 dB(A)
Livello di potenza sonora	Sound power level	

Impianto idraulico

<i>Hydraulis System</i>		
Portata pompe principali	Main pumps flow rate	129 l/min – 34,2 gpm
Portata pompa secondaria	Auxiliary pump flow rate	38,4 l/min – 7,6 gpm
Pressione di lavoro	Working hydraulic pressure	260 bar – 4061 psi
Massima pressione	Max hydraulic pressure	280 bar – 4351 psi
Capacità serbatoio olio idraulico	Hydraulic oil tank capacity	60 l – 15,9 gal

Sottocarro

<i>Undercarriage</i>		
Larghezza	Width	1980 mm – 77,2 in
Lunghezza cingoli	Overall tracks length	2600 mm – 101,4 in
Larghezza pattini in gomma	Width of rubber track shoes	400 mm – 15,6 in
Velocità di traslazione	Travel speed	4,5 Km/h – 2,7 mph
Forza di trazione	Traction force	65 kN – 14324 lbs



MODALITÀ DI TRASPORTO TRANSPORT MODE

CF 2.5 PLUS

Dimensioni per il trasporto

Altezza

Lunghezza

Larghezza

Peso (senza kelly bar)

La CF2.5 PLUS può essere stivata in un container high-cube.

Transport dimensions

Height

Length

Width

Weight (without kelly bar)

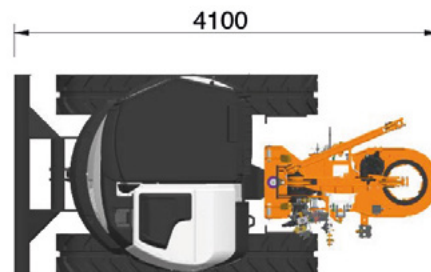
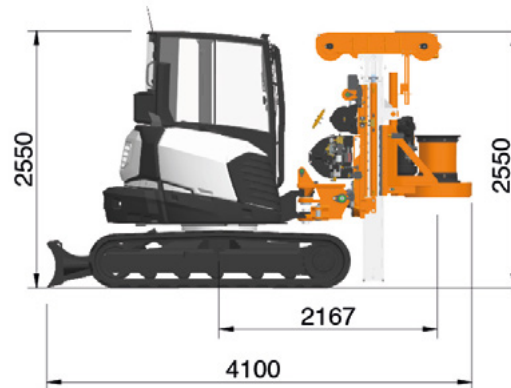
The CF2.5 can be stowed into a high-cube container.

2550 mm – 8,3 ft

4100 mm – 13,4 ft

1980 mm – 6,5 ft

8000 kg – 17637 lbs



EQUIPAGGIAMENTO STANDARD STANDARD EQUIPEMENT

CF 2.5 PLUS

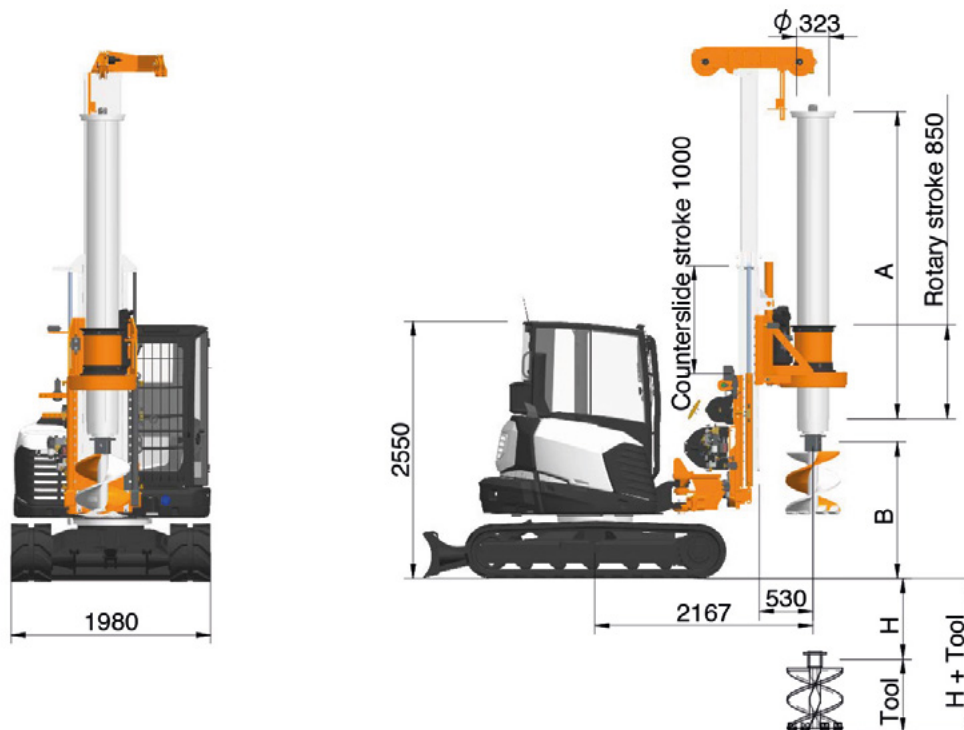
Motore diesel conforme alle norme EU Stage V / US EPA Tier 4 Final	<i>EU Stage V / US EPA Tier 4 Final compliant diesel engine</i>
Dispositivo di bordo TSP (Potenziometro di coppia/velocità)	<i>TSP device (Torque/Speed Potentiometer)</i>
Profondimetro elettronico con display digitale	<i>Depth measurement device with on-board screen</i>
Controllo automatico della cilindrata dei motori rotary	<i>Automatic control of rotary motors displacement</i>
Sistema di "contraccolpo rotary" per scarico rapido dell'utensile	<i>Rotary knockback system for quick tool discharge</i>
Argano principale e ausiliario a discesa controllata	<i>Main and auxiliary winch controlled descent type</i>
Interruttore fine-corsa sulla fune principale	<i>Hoist limit switch on main rope</i>
Raccordi a innesto rapido	<i>Quick-release hydraulic couplers</i>
Testina girevole sulla fune principale	<i>Swivel head on main rope</i>
Punto di aggancio per la fune ausiliaria	<i>Aux rope hooking point</i>
Sottocarro in acciaio ad alta resistenza	<i>Heavy duty steel undercarriage</i>
Occhielli di ancoraggio per trasporto	<i>Transport security lugs on crawler units</i>
Flangia "battibacket" sotto la rotary	<i>Beating flange for bucket opening</i>
Sistema di illuminazione di bordo	<i>On-board lighting set</i>
Cassetta attrezzi a bordo	<i>On-board tool box</i>
Cabina conforme alla norma ROPS con ottima visibilità, sedile ergonomico regolabile, joystick di controllo, spie acustiche e luminose.	<i>ROPS compliant cab with optimum visibility, adjustable ergonomic seat, joystick controls, acoustic and optic Warning</i>
Griglia di protezione cabina conforme alle norme FOPS	<i>FOPS compliant protective grid</i>
Sistema di riscaldamento e aria condizionata in cabina	<i>Heat and air conditioning system</i>
Dispositivo per l'allineamento verticale del mast con schermo a bordo	<i>Mast verticality device with on-board screen</i>
Schermo digitale per il controllo dei parametri del motore	<i>Digital screen for engine parameters control</i>
Impianto Radio con lettore MP3 e porta USB	<i>Radio with MP3 player and USB plug</i>
Pulsante d'arresto d'emergenza a bordo	<i>Emergency stop button on-board</i>
Pulsante d'arresto d'emergenza esterno per operatore a terra	<i>Emergency stop button outside the cab</i>
Dispositivi fine-corsa sul falchetto, sul mast e sul pantografo	<i>Limit switches on the cathead, on the mast and on the parallelogram</i>

EQUIPAGGIAMENTO OPZIONALE OPTIONAL EQUIPEMENT

Motore diesel conforme alle norme EU Stage IIIA / US EPA Tier 3	<i>Eu Stage IIIA - US EPA Tier 3 compliant diesel engine</i>
Flangia sotto rotary per testa giracamicie	<i>Rotary flange for casing pipes driving</i>
Giunto cardanico per la rotary	<i>Cardonic joint for rotary</i>
Prolunga mast con attacco meccanico	<i>Mast extension with mechanic connection</i>
3' prolunga mast telescopica con comando idraulico	<i>3rd telescopic mast extension with hydraulic control</i>
Dispositivo elettronico di bordo compatibile con i requisiti tecnici richiesti dal Piano Nazionale 'INDUSTRIA 4.0' per l'acquisto di beni strumentali con Credito d'Imposta	<i>On-board electronic device compatible with the technical requirements of the Italian National Plan 'INDUSTRIA 4.0' for the purchase of capital goods with Tax Credit</i>

DETTAGLI TECNICI KELLY BARS KELLY BARS TECHNICAL DETAILS

CF 2.5 PLUS



BL	Dimensioni delle Aste <i>Kelly Dimensions</i>	Profondità <i>Depth</i>	Peso <i>Weight</i>	CRS System	CRS System LH	CRS System Super LH	Minimum working height CRS System
	A	H		B	B	B	B
	n° elem x m	m – ft	ton				
	7 x 1,9	9,2 – 29,44	0,75	1,65	0,75 (2)		3,5 (2)
6/7 Elementi	6 x 3,05	14 – 44,8	1,61	1,35	0,75 (2)		4,6 (2)
6/7 Elements	6 x 3,85 (4)	19 – 60,8	1,7	1,65	0,75 (2)		6,04 (2)
	11 x 1,1	7 – 22,4	0,7	1,65	0,75 (2)	0,7 (2)	2,55 (2)
11 Elementi Ø419	11 x 1,7	14 – 44,8	1,1	1,65	0,55 (1)	0,55 (1)	3 (1)
11 Elements Ø419	11 x 2,2	19 – 60,8	1,5	1,65	0,55 (1)	0,55 (1)	3,54 (1)

(1) Utensile alto 600mm / Tool H 600mm – (2) Utensile alto 800mm / Tool H 800mm – (3) Ultimo metro di perforazione con controslitta bassa / Last meter to be drilled with the counterslide lowered down – (4) Prolunga mast L 800 + falchetto alto / Mast extension L 800 mm + Flat Cathead

VERSIONE DI LAVORO STANDARD REGULAR WORKING MODE

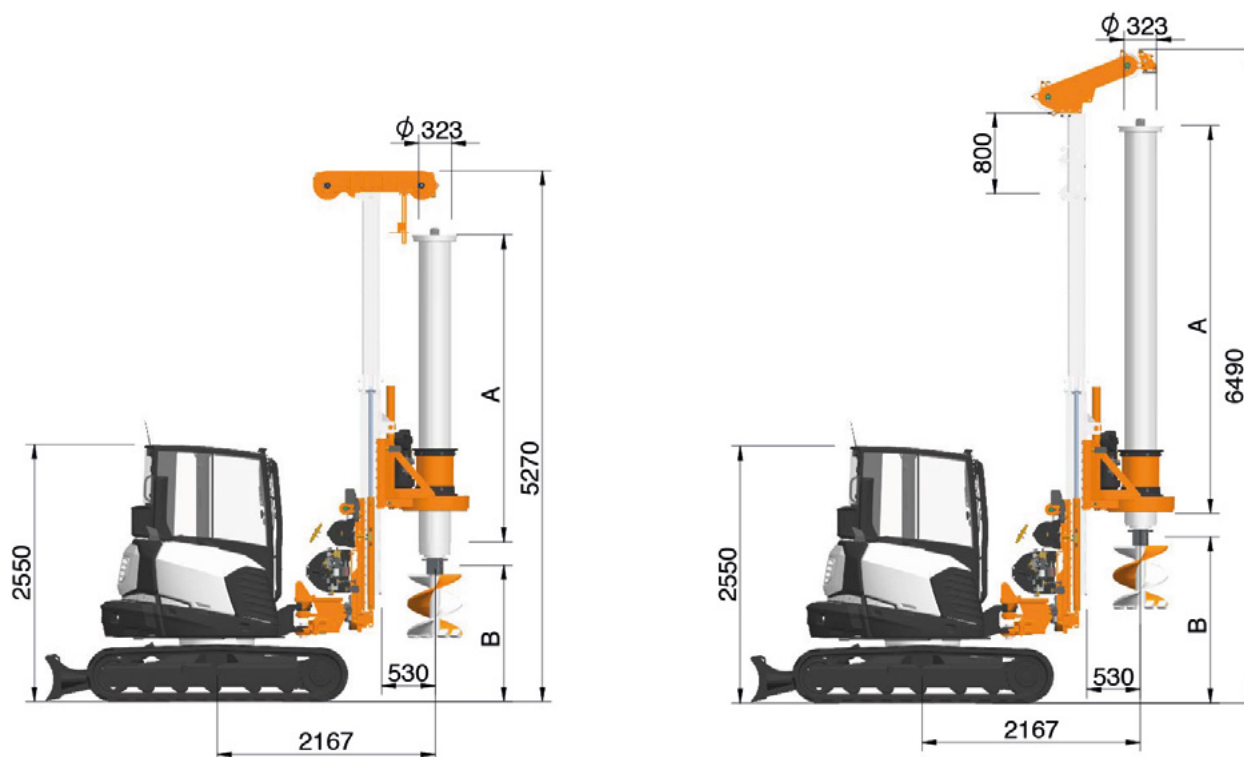
CF 2.5 PLUS

Pali

Kelly bar bored piling

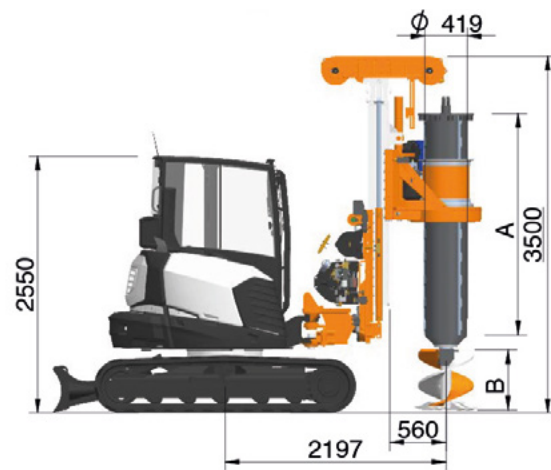
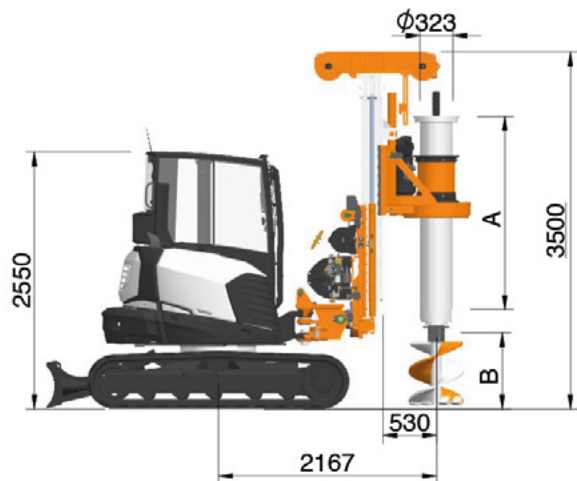
Diametro min con rotary Ø323mm	Min diameter with rotary Ø323mm	350 mm – 13,8 in
Diametro min con rotary Ø419mm	Min diameter with rotary Ø419mm	450 mm – 17,7 in
Diametro max fronte mast	Max diameter along mast	1000 mm – 39,4 in
Diametro max sotto mast	Max diameter below mast	1200 mm – 47,2 in
Diametro max con tubi forma	Max diameter with casing pipes	500 mm – 19,7 in
Profondità max	Max depth	15 m – 49 ft
Profondità max con prolunga mast (*)	Max depth with mast extention (*)	20 m – 65,6 ft

MAX ALTEZZA DI LAVORO CON MAST TELESCOPICO APERTO E CONTROSLITTA SOLLEVATA MAX WORKING HEADROOM WITH TELESCOPIC MAST EXTENDED AND COUNTERSLIDE RISED UP



VERSIONE DI LAVORO AD ALTEZZA LIMITATA LOW HEADROOM WORKING MODE

CF 2.5 PLUS



Pali ad altezza ridotta

H 3500mm / 11,4 ft

Profondità max con Kelly Bar
a 7 elementi Ø323mm

Profondità max con Kelly Bar
a 11 elementi Ø419mm

Low Headroom bored piling

H 3500mm / 11,4 ft

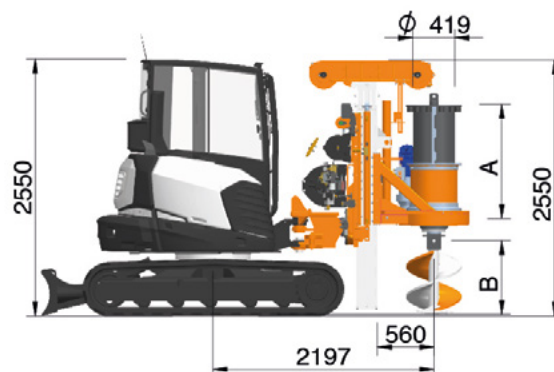
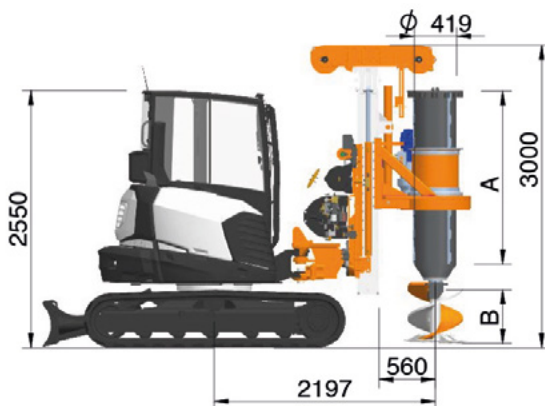
Max depth with 7 elements Kelly Bar
Ø323mm

Max depth with 11 elements Kelly Bar
Ø419mm

10 m – 32,8 ft

19 m – 62,3 ft

VERSIONE DI LAVORO AD ALTEZZA SUPER LIMITATA SUPER LOW HEADROOM WORKING MODE



Pali ad altezza super limitata

H 3000mm / 9,8 ft

Profondità max con Kelly Bar
a 11 elementi Ø419mm

H 2550mm / 8,3 ft

Profondità max con Kelly Bar
a 11 elementi Ø419mm

Super Low Headroom bored piling

H 3000mm / 9,8 ft

Max depth with 11 elements Kelly Bar
Ø419mm

H 2550mm / 8,3 ft

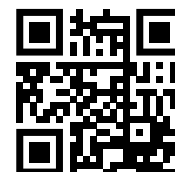
Max depth with 11 elements Kelly Bar
Ø419mm

15 m – 49,2 ft

10 m – 32,8 ft



I dati tecnici sono indicativi e soggetti a modifiche senza preavviso.
Specifications shown are only indicative and subjected to change without prior notice.



TES CAR®
is a brand licensed to
TONTI TRADING SRL

info@tontitrading.com
+39 071 9300027
www.tescar.com

Registered Office
via Marco Polo, 80
Osimo (AN), Italy

Operating Office
via Flaminia II, 16
Osimo (AN), Italy